



Betriebs- und Montageanleitung

Instruction and assembly manual

Wetterschutzdach (6474.00) für Sweepmaster 1500 RH

Einführung

Vorwort

Der in dieser Montageanleitung beschriebene Einbau darf nur von einem Hako-Service-Stützpunkt oder einer Hako-Vertragswerkstatt durchgeführt werden. Denn nur in den vorgenannten Werkstätten ist das dafür notwendige Fachpersonal vorhanden.

Diese Montageanleitung ist nur in Verbindung mit der Betriebsanleitung der Maschine zu verwenden.

Sicherheitshinweise

Beachten Sie bitte die allgemeinen Sicherheitsvorschriften der entsprechenden Maschine aus der dafür gültigen Betriebsanleitung. Stellen Sie die Maschine auf einer ebenen Fläche ab. Vor der Montage ist die Maschine auszuscha­len. Sichern Sie die Maschine mit der Feststellbremse.

Wir weisen ausdrücklich darauf hin, dass irgendwelche Rechtsansprüche, die auf die Ausführungen dieser Anleitung bezogen werden, nicht geltend gemacht werden können. Achten Sie bei erforderlichen Instandsetzungsarbeiten bitte darauf, dass nur Original-Ersatzteile verwendet werden. Denn nur Original-Ersatzteile geben Ihnen die Gewähr für eine stete und zuverlässige Einsatzbereitschaft Ihres Gerätes. Änderungen im Interesse der technischen Weiterentwicklung behalten wir uns vor.

Gültig ab: Juli 2014

Hako GmbH
D-23843 Bad Oldesloe
Hamburger Str. 209-239
Telefon +49 4531 806-0

Fahrerschutzdach

1 Fahrerschutzdach

1.1 Montagesatz

Folgende Teile befinden sich in der Verpackung:

- Haubenaufstellung
 - Fanghaken (Abb. 1/1)
 - Rückzugssystem (Abb. 1/2)
 - Gasdruckfeder (Abb. 1/3)
- Fahrerschutzdach
 - Haube (Abb. 1/4)
 - Dach und Distanzbleche (Abb. 1/5)
 - Dichtungen (Abb. 1/6)
 - Dämmmatten (Abb. 1/7)
 - Rahmen hinten (Abb. 1/8)
 - Blech und Winkel (Abb. 1/9)
 - Rahmen rechts (Abb. 1/10)
 - Rahmen links (Abb. 1/11)
 - Gewindeplatten (Abb. 1/12)
- Normteile
- Montageanleitung

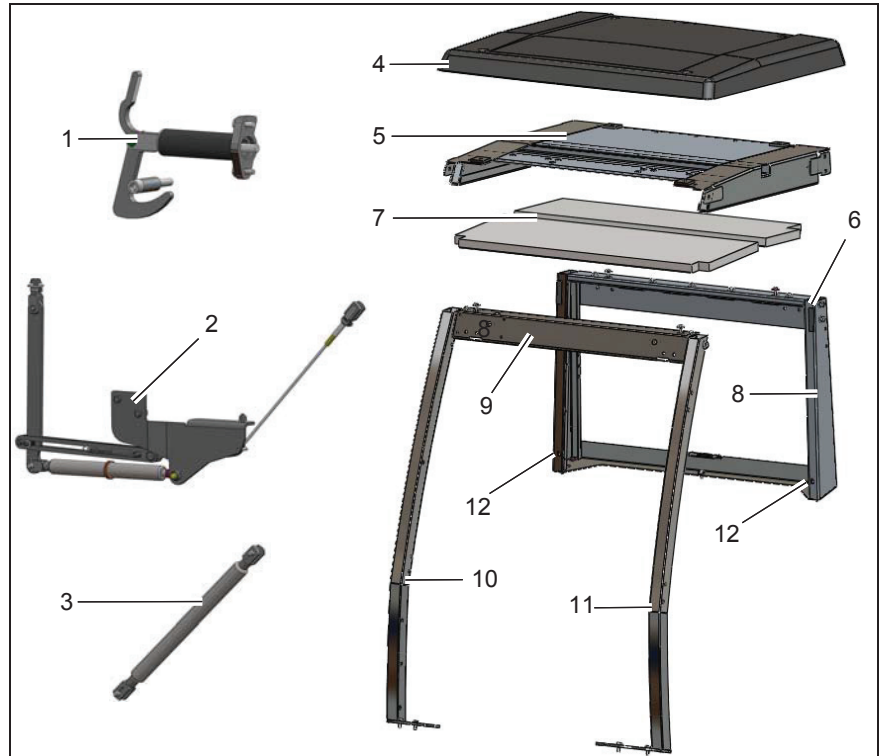


Abb.1

Fahrerschuttdach

1.2 Fahrerschuttdach montieren

1. Den hinteren Rahmen (Abb. 2/1) unten mit fünf Schrauben M8x25 und Sperrkantscheiben an der Sitzkonsole montieren.
2. Den rechten Rahmen (Abb. 2/2) mit zwei Schrauben M10x25 und Sperrkantscheiben an der Sitzkonsole vorne rechts montieren.
3. Den linken Rahmen (Abb. 2/3) mit zwei Schrauben M10x25 und Sperrkantscheiben an der Sitzkonsole vorne links montieren.
4. Die vier Dichtungen (Abb. 2/4) an den Stützen und am Rahmen oben aufkleben.



Abb.2

Fahrerschutzdach

5. Das Dach (Abb. 3/1) auf die Stützen und den hinteren Rahmen setzen.
6. Das Dach an den beiden vorderen Rahmen (Abb. 3/2) und dem Blech (Abb. 3/3) seitlich mit zwei Schrauben M10x70, Muttern und Scheiben montieren.
7. Das Dach an dem hinteren Rahmen (Abb. 3/4) seitlich mit vier Schrauben M10x20, Muttern und Scheiben montieren.
8. Das Dach an dem hinteren Rahmen (Abb. 3/4) und dem Blech (Abb. 3/3) von oben mit vier Schrauben M8x20, Muttern, Scheiben und Schutzkappen montieren.
9. Die vier Distanzbleche (Abb. 3/5) aufsetzen und die Haube (Abb. 3/6) mit vier Schrauben M8x30, Scheiben, Muttern und Schutzkappen an den Stützen und am Rahmen montieren.
10. Die beiden Dämmmatten (Abb. 3/7) am Schutzdach befestigen.



Abb.3

Fahrerschutzdach

1.3 Haubenaufstellung montieren

1. Die Seitentür mit einem Vierkantschlüssel öffnen.
2. Den Fanghaken (Abb. 4/1) an der Sitzkonsole (Abb. 4/2) mit zwei Schrauben M8x25 und Sperrkantscheiben montieren.
3. Den Bolzen M12x65 (Abb. 4/3) mit Buchse am Fahrzeugrahmen montieren.
4. Die Lasche (Abb. 4/5) demontieren und an gleicher Stelle den größeren Gasdruckdämpfer (Abb. 4/4) montieren.



Die Hubstange der Gasdruckfeder muß nach unten zeigen!

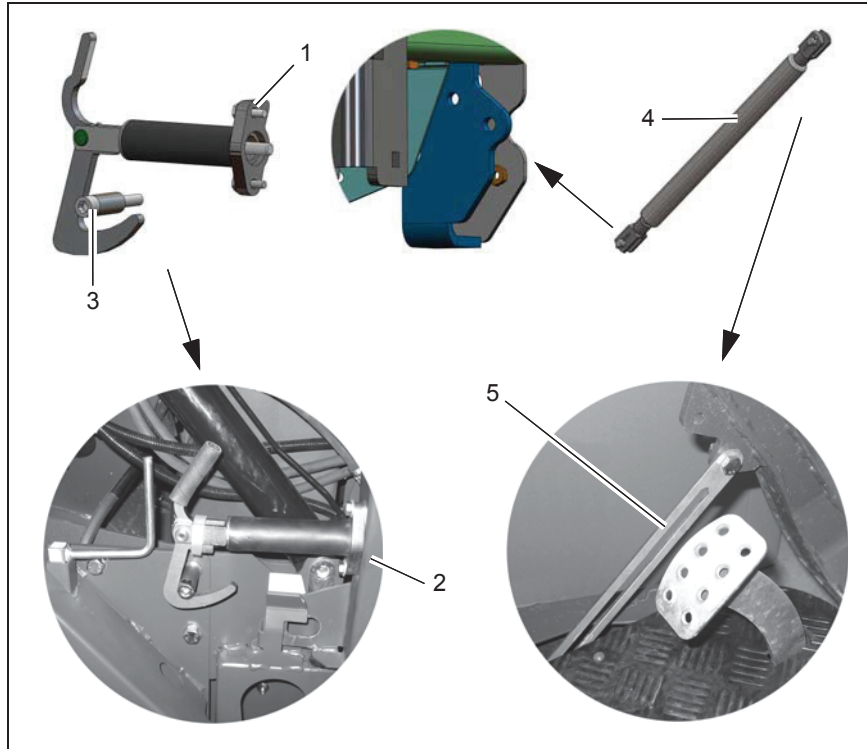


Abb.4

Fahrerschuttdach

5. Gabelkopf (Abb. 5/1) mit Federklappbolzen abnehmen. Hebel (Abb. 5/2) von unten durch den Schlitz (Abb. 5/3) am Fahrzeugrahmen führen.
6. Gabelkopf wieder montieren und am Fahrzeugrahmen mit Mutter M8 und Scheibe montieren.
7. Platte (Abb. 5/4) am Fahrzeugrahmen mit zwei Schrauben M10x30, Muttern M10 und Scheiben montieren.
8. Fahrerschuttdach etwas schwenken, damit der Seilzug im entspannten Zustand eingebaut werden kann.
9. Gabelkopf des Seilzuges (Abb. 5/5) an der Lasche (Abb. 5/6) montieren.

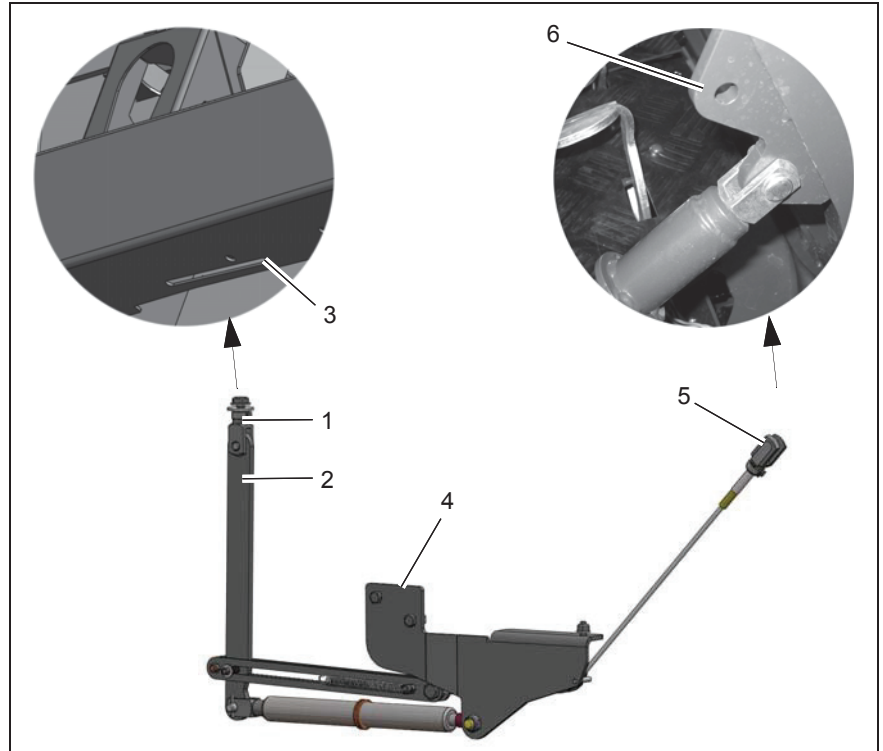


Abb.5

Fahrerschutzdach

1.4 Bedienung

Fahrerschutzdach schwenken

1. Die Seitentür (Abb. 6/1) mit einem Vierkantschlüssel öffnen und das Fahrerschutzdach mit dem Fanghaken (Abb. 6/2) entriegeln.
2. Fahrerschutzdach anheben und nach vorne schwenken.



Das Fahrerschutzdach muß nach dem Zurückschwenken unbedingt mit dem Fanghaken wieder verriegelt werden!

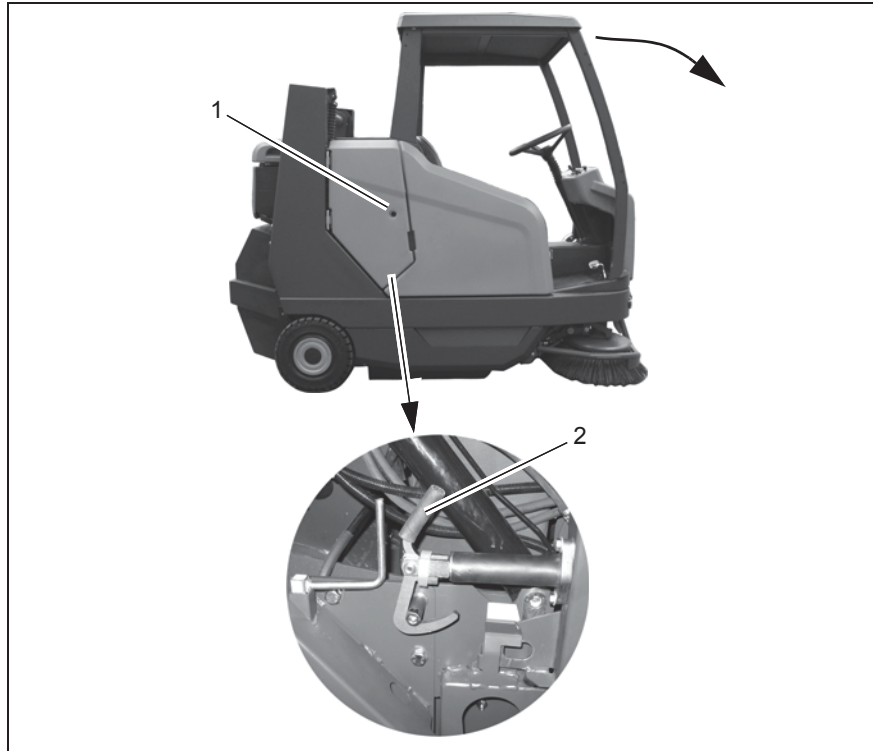


Abb.6

Fahrerschutzdach



Operating and Assembly Manual

Cab Safety Roof (6474.00) for Sweepmaster 1500 RH

Introduction

Preface

The installation described in this assembly instruction manual may be completed by one of Hako's Service Centers or Licensed Workshops. These workshops have technicians with the necessary skills.

This assembly manual may only be used in conjunction with the vehicle's operating manual.

Safety information

Please observe the general safety regulations relevant for the vehicle provided in the corresponding operating manual. Park the vehicle on a level piece of ground.

Switch the vehicle off prior to assembly. Apply the vehicle's parking brake.

Please be expressly advised that you cannot base any legal claims on the information contained in this manual. Ensure only original spare parts are used should any repairs be necessary. Only such original spare parts warrant that the equipment is reliably ready to use at all times. Subject to modification as required by technical advancement.

Valid as of: July 2014

Hako GmbH
D-23843 Bad Oldesloe
Hamburger Str. 209-239
Phone +49 4531 806-0

Cab Safety Roof

1 Cab Safety Roof

1.1 Assembly kit

The package contains the following parts:

- Roof panel support
 - Locking hook (Fig. 1/1)
 - Retraction system (Fig. 1/2)
 - Gas buffer (Fig. 1/3)
- Cab safety roof
 - Panel (Fig. 1/4)
 - Roof with spacer plates (Fig. 1/5)
 - Seals (Fig. 1/6)
 - Insulation pads (Fig. 1/7)
 - Rear frame (Fig. 1/8)
 - Plate and angle bracket (Fig. 1/9)
 - Right-hand frame (Fig. 1/10)
 - Left-hand frame (Fig. 1/11)
- Standard parts
- Assembly manual

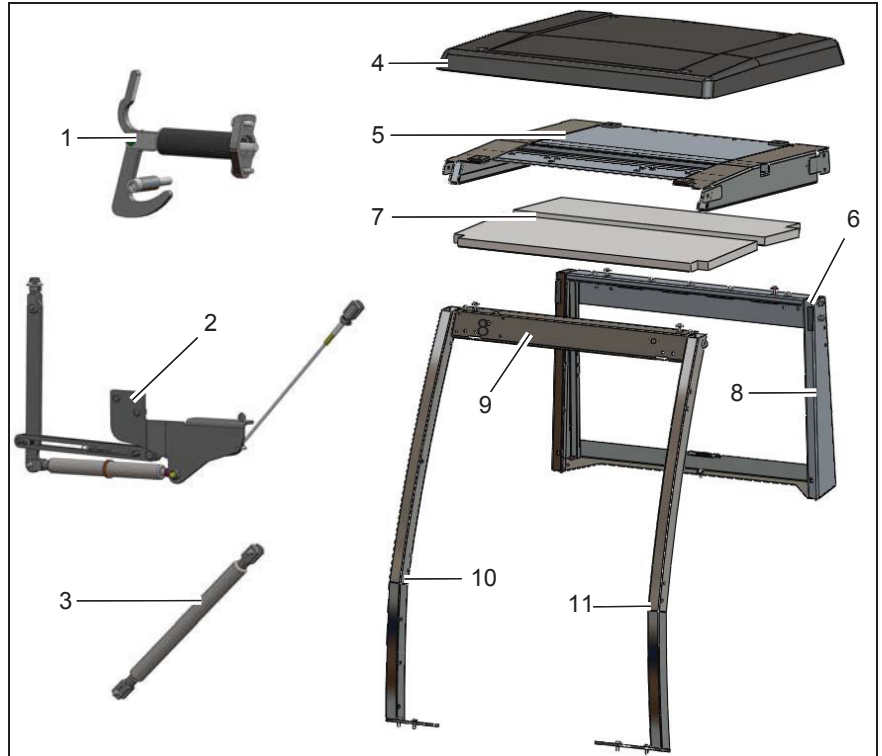


Fig.1

Cab Safety Roof

1.2 Assembling the cab safety roof

1. Assemble the bottom of the rear frame (Fig. 2/1) to the seat console using five M8x25 screws and serrated lock washers.
2. Assemble the right-hand frame (Fig. 2/2) to the front, right of the seat console using two M10x25 screws and serrated lock washers.
3. Assemble the left-hand frame (Fig. 2/3) to the front, left of the seat console using two M10x25 screws and serrated lock washers.
4. Adhere the four seals (Fig. 2/4) to the top of the supports and frames.



Fig.2

Cab Safety Roof

5. Mount the roof (Fig. 3/1) on the supports and rear frame.
6. Assemble the roof on the two front frames (Fig. 3/2) and the plate (Fig. 3/3) fixing at the sides using two M10x70 screws, nuts and washers.
7. Fit and fix the roof on the rear frame (Fig. 3/4) at the sides using four M10x20 screws, nuts and washers.
8. Fix the roof to the rear frame (Fig. 3/4) and plate (Fig. 3/3) from the top using four M8x20 screws, nuts, washers and protective caps.
9. Assemble the roof panel (Fig. 3/6) to the supports and frame using four M8x30 screws, washers, nuts and protective caps.
10. Fix the two insulation pads (Fig. 3/7) to the safety roof.

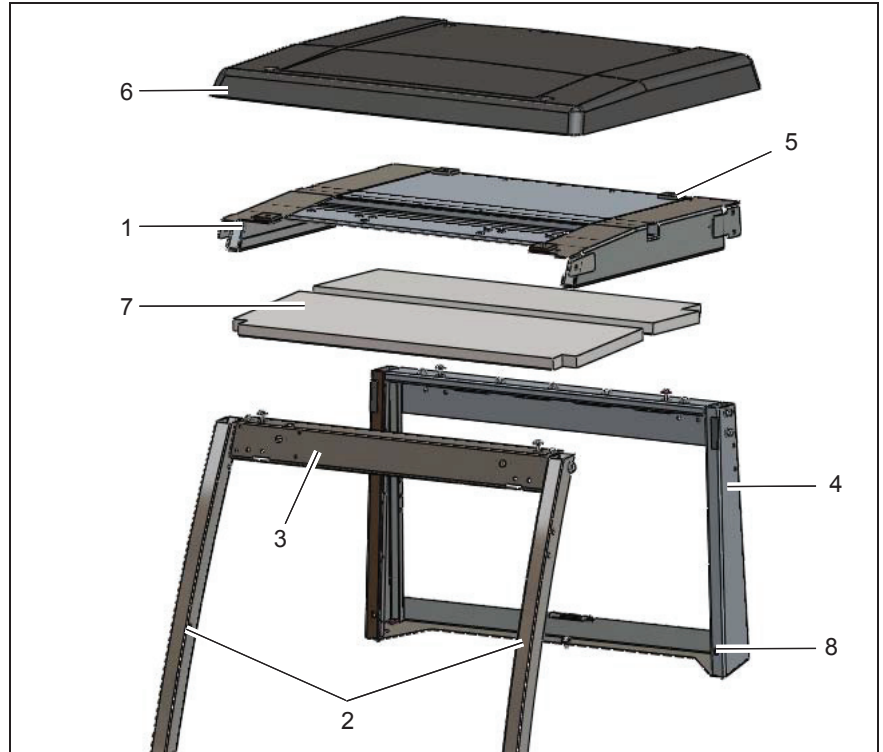


Fig.3

Cab Safety Roof

1.3 Assembling the roof panel support

1. Open the side door using a square wrench.
2. Assemble the locking hook (Fig. 4/1) to the seat console (Fig. 4/2) using two M8x25 screws, M10 threaded rod and serrated lock washers.
3. Install the M12x65 bolt (Fig. 4/3) with jack on the vehicle frame.
4. Disassemble the bracket (Fig. 4/5) and install the larger gas buffer (Fig. 4/4) at the same location.



The lifting rod in the gas buffer must point downwards!

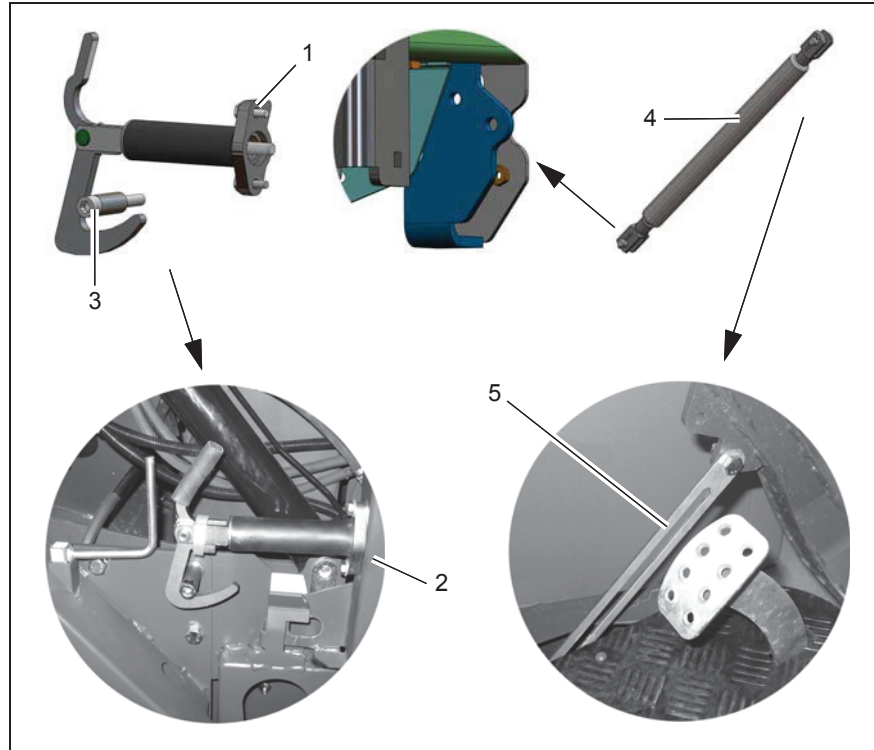


Fig.4

Cab Safety Roof

5. Remove the fork head (Fig. 5/1) with folding spring bolt. Guide the lever (Fig. 5/2), from below, through the slot (Fig. 5/3) in the vehicle frame.
6. Reassemble the fork head and fix to the vehicle frame with an M8 nut and washer.
7. Assemble the plate (Fig. 5/4) on the vehicle frame with two M10x30 screws, M10 nuts and washers.
8. Pivot the cab safety roof a little so that the brake cable can be installed in a slackened condition.
9. Fix the fork head of the brake cable (Fig. 5/5) to the bracket (Fig. 5/6).

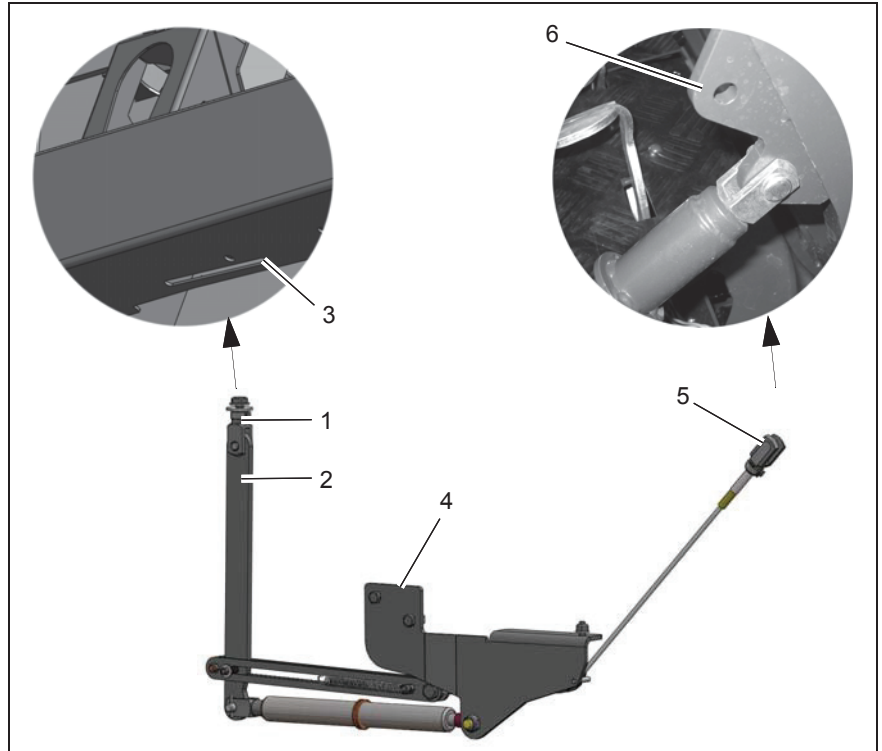


Fig.5

Cab Safety Roof

1.4 Operation

Pivoting the cab safety roof

1. Open the side door (Fig. 6/1) with a square wrench and unlock the cab safety roof using the locking hook (Fig. 6/2).
2. Raise the cab safety roof and pivot it to the front.



After being pivoted back again, it is essential to lock the cab safety roof with the locking hook!

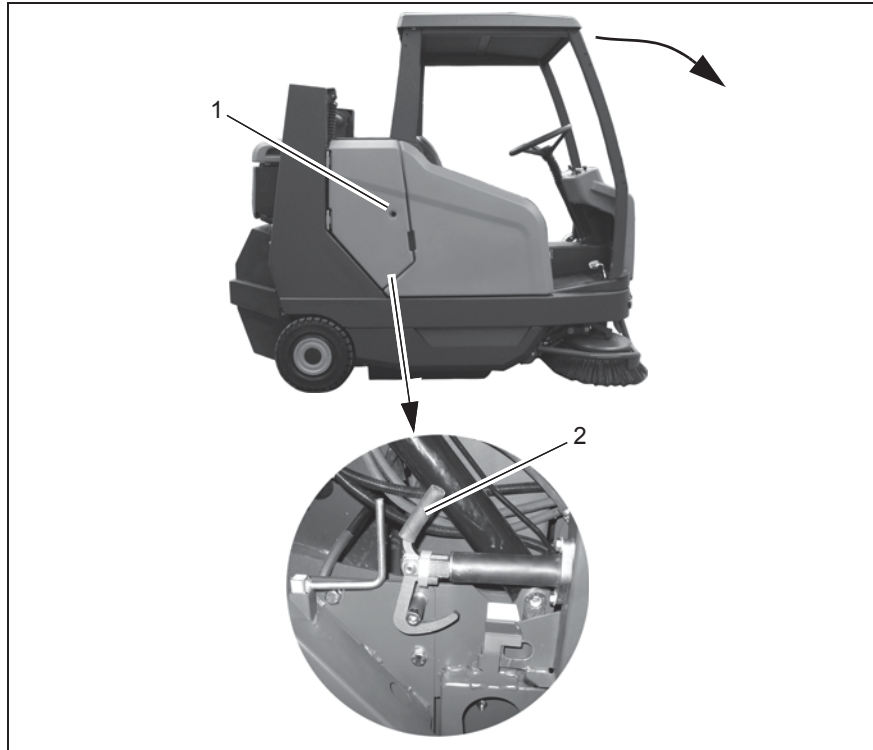


Fig.6

Cab Safety Roof



Spitzentechnik für eine saubere und schönere Umwelt

Advanced Technology for a Cleaner, Better Environment



Hako GmbH · Unternehmenszentrale · Hamburger Str. 209-239 · D-23843 Bad Oldesloe
☎ +49 4531 806-0 · Fax +49 4531 806-338